

## ТЕХНИЧЕСКИЕ ХАРАКТЕРИСТИКИ

Модификация	Параметры					
	Габариты (ВхШхГ)	Полезная глубина (мм)	Распределенная нагрузка (кг)	Масса (кг)	U	Упаковка (мест)
ШТК-М-33.6.6	1625x600x620	480	450	86	33	3
ШТК-М-33.6.8	1625x600x820	680	450	100	33	3
ШТК-М-33.6.10	1625x600x1020	880	450	114	33	3
ШТК-М-38.6.6	1850x600x620	480	500	91	38	3
ШТК-М-38.6.8	1850x600x820	680	500	102	38	3
ШТК-М-38.6.10	1850x600x1020	880	500	115	38	3
ШТК-М-42.6.6	2030x600x620	480	550	105	42	3
ШТК-М-42.6.8	2030x600x820	680	550	119	42	3
ШТК-М-42.6.10	2030x600x1020	880	550	133	42	3
ШТК-М-47.6.6	2250x600x620	480	650	114	47	3
ШТК-М-47.6.8	2250x600x820	680	650	129	47	3
ШТК-М-47.6.10	2250x600x1020	880	650	143	47	3

## ГАБАРИТЫ УПАКОВКИ

Модификация	Упаковка						
	Место 1			Место 2		Место 3	
	Габариты (ВхШхГ)	Масса (кг)	Крепеж	Габариты (ВхШхГ)	Масса (кг)	Габариты (ВхШхГ)	Масса (кг)
ШТК-М-33.6.6	1560x750x180	49	+	820x640x175	21	1540x600x50	19
ШТК-М-33.6.8	1560x850x180	49	+	820x840x175	26	1540x800x50	26
ШТК-М-33.6.10	1560x750x180	49	+	820x1020x175	30	1540x1000x50	32
ШТК-М-38.6.6	1805x750x180	57	+	640x645x168	21	1755x600x50	24
ШТК-М-38.6.8	1805x750x180	57	+	640x845x168	26	1755x800x50	29
ШТК-М-38.6.10	1805x750x180	57	+	640x1045x168	30	1755x1000x50	40
ШТК-М-42.6.6	1970x750x180	66	+	820x640x175	21	1960x600x50	24
ШТК-М-42.6.8	1970x750x180	63	+	820x840x175	26	1960x800x50	32
ШТК-М-42.6.10	1970x750x180	63	+	820x1020x175	30	1960x1000x50	39
ШТК-М-47.6.6	2220x750x180	73	+	820x640x175	21	2170x600x50	30
ШТК-М-47.6.8	2220x750x180	73	+	820x640x175	26	2170x800x50	36
ШТК-М-47.6.10	2220x750x180	73	+	820x1020x175	30	2170x1000x50	43

# Паспорт

## Шкаф телекоммуникационный

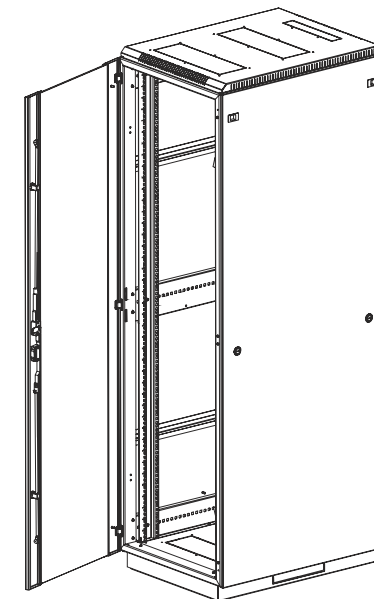
серии ШТК-М идфУ.301445.208 пс



### ОСНОВНЫЕ ТЕХНИЧЕСКИЕ ДАННЫЕ

Высота (U)	Модификации*		
	33	ШТК-М-33.6.6	ШТК-М-33.6.8
38	ШТК-М-38.6.6	ШТК-М-38.6.8	ШТК-М-38.6.10
42	ШТК-М-42.6.6	ШТК-М-42.6.8	ШТК-М-42.6.10
47	ШТК-М-47.6.6	ШТК-М-47.6.8	ШТК-М-47.6.10
	Глубина (мм)		
	600	800	1000

\* Шкафы комплектуются задней металлической стенкой и тремя видами дверей: цельнометаллической, с тонированным ударопрочным стеклом и дверью с перфорацией. Возможна комплектация двумя дверьми, исключая заднюю стенку. Боковые проемы шкафа блокируются металлическими стенками.



## СВИДЕТЕЛЬСТВО О ПРИЕМКЕ

Шкаф телекоммуникационный ШТК-М \_\_\_\_\_ соответствует техническим условиям ТУ РБ 800008148.001-2003 и признан годным к эксплуатации

Инженер по качеству

М.П. \_\_\_\_\_ / \_\_\_\_\_  
личная подпись / расшифровка подписи

год, месяц, число

## СВИДЕТЕЛЬСТВО ОБ УПАКОВЫВАНИИ

Шкаф телекоммуникационный ШТК-М \_\_\_\_\_ упакован согласно требованиям, предусмотренным в действующей технической документации.

Упаковал

М.П. \_\_\_\_\_ / \_\_\_\_\_  
личная подпись / расшифровка подписи

год, месяц, число

**ВНИМАНИЕ!**

Производитель оставляет за собой право вносить изменения в конструкцию изделия без ухудшения его функциональных характеристик.

Код производителя	Наименование изделия	Артикул
<b>Полки</b>		
73541620000	Полка перф., глубина 390 мм	СВ-39
73541600400	Полка перф., глубина 450 мм	СВ-45
73541600500	Полка перф., глубина 580 мм	СВ-58
73541600600	Полка перф., глубина 620 мм	СВ-62
73541601100	Полка перф., глубина 750 мм	СВ-75
30412121817	Полка перф., глубина 1000 мм	СВ-100
73541600401	Полка перф. грузоподъёмностью 100 кг., глубина 450 мм	СВ-45 У
73541600501	Полка перф. грузоподъёмностью 100 кг., глубина 580 мм	СВ-58 У
73541600601	Полка перф. грузоподъёмностью 100 кг., глубина 620 мм	СВ-62 У
30141601101	Полка перф. грузоподъёмностью 100 кг., глубина 750 мм	СВ-75 У
30412122700	Полка перф. грузоподъёмностью 100 кг., глубина 1000 мм	СВ-100У
30141601700	Полка перф. выдвижная с телескопическими направляющими, глубина 450 мм	ТСВ-45
30141601800	Полка перф. выдвижная с телескопическими направляющими, глубина 580 мм	ТСВ-58
30141601900	Полка перф. выдвижная с телескопическими направляющими, глубина 620 мм	ТСВ-62
30141602000	Полка перф. выдвижная с телескопическими направляющими, глубина 750 мм	ТСВ-75
30141602200	Полка перф. выдвижная с телескопическими направляющими, глубина 750 мм	ТСВ-100
73541600702	Полка перф. консольная 2U, глубина 200 мм	МС-20
73541600701	Полка перф. консольная 2U, глубина 300 мм	МС-30
73541600700	Полка перф. консольная 2U, глубина 400 мм	МС-40
30141602101	Полка клавиатурная с телескоп. напр., регулируемая глубина 580-620 мм	ТСВ-К4
73541600704	Полка для стойки перф. консольная 2U с центр. креплением, глубина 300 мм	МС-30.2
73541600703	Полка для стойки перф. консольная 2U с центр. креплением, глубина 400 мм	МС-40.2
<b>Модули вентиляторные</b>		
30655820300	Модуль вентиляторный потолочный (170x425), 2 вентилятора без датчика	МВ-400-2
30655821100	Модуль вентиляторный потолочный (170x425), 2 вентилятора с датчиком 35С	МВ-400-2С
30655821200	Модуль вентиляторный потолочный (170x425), 3 вентилятора без датчика	МВ-400-2-3
30655820800	Модуль вентиляторный потолочный (170x425), 3 вентилятора с датчиком 35С	МВ-400-2-3С
30655820100	Модуль вент. 19" 1U, 3 вент., регулируемая глубина 200-310 мм без датчика	МВ-400-3
30655820900	Модуль вент. 19" 1U, 3 вент., регулируемая глубина 200-310 мм с датчиком 35С	МВ-400-3С
30655820200	Модуль вент. 19" 1U, 6 вент., глубина 390-750 мм без датчика	МВ-400-6
30655821000	Модуль вент. 19" 1U, 6 вент., глубина 390-750 мм с датчиком 35С	МВ-400-6С
<b>Силовые розетки</b>		
30112220700	Блок силовых розеток 19" без шнура с выключателем, 8 розеток	БР-8П (У10-008)
30112221600	Блок силовых розеток 19" со шнуром (2 м.) без выключателя, 9 розеток	БР-9П-Ш
<b>Кабельные органайзеры</b>		
30536320400	Горизонтальный кабельный органайзер 19" 1U, 4 кольца, серый	ГКО-4.62/7035
30536320300	Горизонтальный кабельный органайзер 19" 1U, 4 кольца, черный	ГКО-4.62/9005
30536320200	Горизонтальный кабельный органайзер с окнами 19" 1U, 4 кольца, серый	ГКО-О-4.62/7035
30536320100	Горизонтальный кабельный органайзер с окнами 19" 1U, 4 кольца, черный	ГКО-О-4.62/9005
74115102000	Кабельный органайзер одинарный 65x45 мм	СМ
74115102100	Кабельный органайзер одинарный 90x65 мм	СБ
74542220700	Вертикальный кабельный органайзер в шкаф, ширина 75 мм 18U	ВКО-М-18.75
74542220701	Вертикальный кабельный органайзер в шкаф, ширина 75 мм 22U	ВКО-М-22.75
74542220702	Вертикальный кабельный органайзер в шкаф, ширина 75 мм 27U	ВКО-М-27.75
74542220703	Вертикальный кабельный органайзер в шкаф, ширина 75 мм 33U	ВКО-М-33.75
74542220704	Вертикальный кабельный органайзер в шкаф, ширина 75 мм 42U	ВКО-М-42.75
74542220705	Вертикальный кабельный органайзер в шкаф, ширина 75 мм 47U	ВКО-М-47.75
74542222300	Вертикальный кабельный органайзер в шкаф, ширина 150 мм 18U	ВКО-М-18.150
74542222301	Вертикальный кабельный органайзер в шкаф, ширина 150 мм 22U	ВКО-М-22.150
74542222302	Вертикальный кабельный органайзер в шкаф, ширина 150 мм 27U	ВКО-М-27.150
74542222303	Вертикальный кабельный органайзер в шкаф, ширина 150 мм 33U	ВКО-М-33.150
74542222304	Вертикальный кабельный органайзер в шкаф, ширина 150 мм 42U	ВКО-М-42.150
74542222305	Вертикальный кабельный органайзер в шкаф, ширина 150 мм 47U	ВКО-М-47.150
<b>Прочие изделия</b>		
74115101000	Фальшпанель в шкаф 19" 1U	ФП-1
74115101001	Фальшпанель в шкаф 19" 2U	ФП-2
74115101002	Фальшпанель в шкаф 19" 4U	ФП-4
29060900100	Направляющие (уголки) для напольных шкафов, глубина 450 мм (комплект)	УО-45
29060900200	Направляющие (уголки) для напольных шкафов, глубина 580-620 мм (комплект)	УО-58/62
29060900300	Направляющие (уголки) для напольных шкафов, глубина 750 мм (комплект)	УО-75
29060900400	Направляющие (уголки) для напольных шкафов, глубина 1000 мм (комплект)	УО-100
60609002000	Комплект для соединения напольных шкафов ШТК-М	Нет
13050900500	Комплект щеточного ввода в шкаф, универсальный	ЩВ-55x420
14050900100	Комплект монтажный № 1 (винт, шайба, гайка), упаковка 50 шт.	Нет
14050900200	Комплект монтажный № 2 (винт, шайба, гайка с защелкой), упаковка 50 шт.	Нет
30111721500	Бокс оптический 19" с комплектом вставок (Патч-панель 19")	БОМ-М2-1-19"
30141222700	Панель телефонная 19", 180 пар	ПТ-18

## 1. НАЗНАЧЕНИЕ

1.1. Шкаф телекоммуникационный модели ШТК-М (далее – изделие) предназначен для размещения оптического и электротехнического оборудования систем передачи информации. Изделие выполнено в системе несущих конструкций серии 482,6 мм (19") по ГОСТ 28601.2–90 (МЭК 297).

1.2. Изделие выполнено в климатическом исполнении УХЛ4.2 по ГОСТ 15150–69 и предназначено для эксплуатации в закрытых помещениях при температуре от плюс 5 до плюс 40 °С, при верхнем рабочем значении относительной влажности 80 % при температуре 25 °С.

## 2. ОПИСАНИЕ ИЗДЕЛИЯ

2.1. Шкаф имеет разборную каркасную конструкцию. Состоит из основания, крыши и двух сварных рам, соединенных комплектом швеллеров. Распределенная вертикальная нагрузка до 600 кг. ШТК-М комплектуется усиленными боковыми стенками. Стенки фиксируются пластиковыми защелками и точечными замками. Стандартно шкафы комплектуются задней металлической стенкой, и тремя видами дверей: цельнометаллической, с тонированным ударопрочным стеклом, и дверью с перфорацией. Возможна комплектация двумя дверьми, исключающая заднюю панель. Двери фиксируются ригельными (42U, 47U) и усиленными точечными замками (33U, 38U), имеют как правую, так и левую навеску. В шкафах предусмотрены места для установки вентиляторных модулей МВ-400-2. В основание или крышу ШТК-М глубиной 600-800 мм. возможна установка двух вентиляторных модулей, в шкафы глубиной 1000 мм. трех модулей. Крыша имеет дополнительную перфорацию и кабельный ввод - 290x50 мм, основание три кабельных ввода - 250x62 мм. В основание шкафа предусмотрена установка винтовых опор (ножек) позволяющих компенсировать неровности пола. Возможна установка поворотных роликов (в комплект поставки не входят). Доступ для монтажа, коммутации и обслуживания оборудования возможен с четырех сторон, через боковые легкоъемные стенки, переднюю и заднюю двери. Шкаф имеет 4 оцинкованные вертикальные направляющие, регулируемые по глубине. Предусмотрена система заземления.

## 3. ГАРАНТИИ ИЗГОТОВИТЕЛЯ

- 3.1. Изготовитель гарантирует соответствие качества шкафов требованиям технических условий при соблюдении потребителем условий эксплуатации, транспортирования и хранения.
- 3.2. Гарантийный срок эксплуатации шкафов 12 месяцев с момента ввода в эксплуатацию, но не более 18 месяцев со дня поставки.
- 3.3. Гарантийный срок хранения не более 6 месяцев.

## 4. УСЛОВИЯ ТРАНСПОРТИРОВАНИЯ, ХРАНЕНИЯ И УТИЛИЗАЦИИ

- 4.1. Изделие не содержит в своем составе материалов опасных для жизни и здоровья человека, вредных для окружающей среды. Не требует специальных мер предосторожности при транспортировании, хранении и утилизации.
- 4.2. Транспортирование шкафов в упаковке может осуществляться любым видом транспорта в крытых транспортных средствах, в соответствии с правилами перевозки грузов, действующих на данном виде транспорта. Условия транспортирования, в части воздействия климатических факторов, должны соответствовать группе хранения 4 по ГОСТ 15150.
- 4.3. Условия хранения по группе 2 ГОСТ 15150–69.
- 4.4. Утилизацию изделия производят по общим правилам, действующим у потребителя.

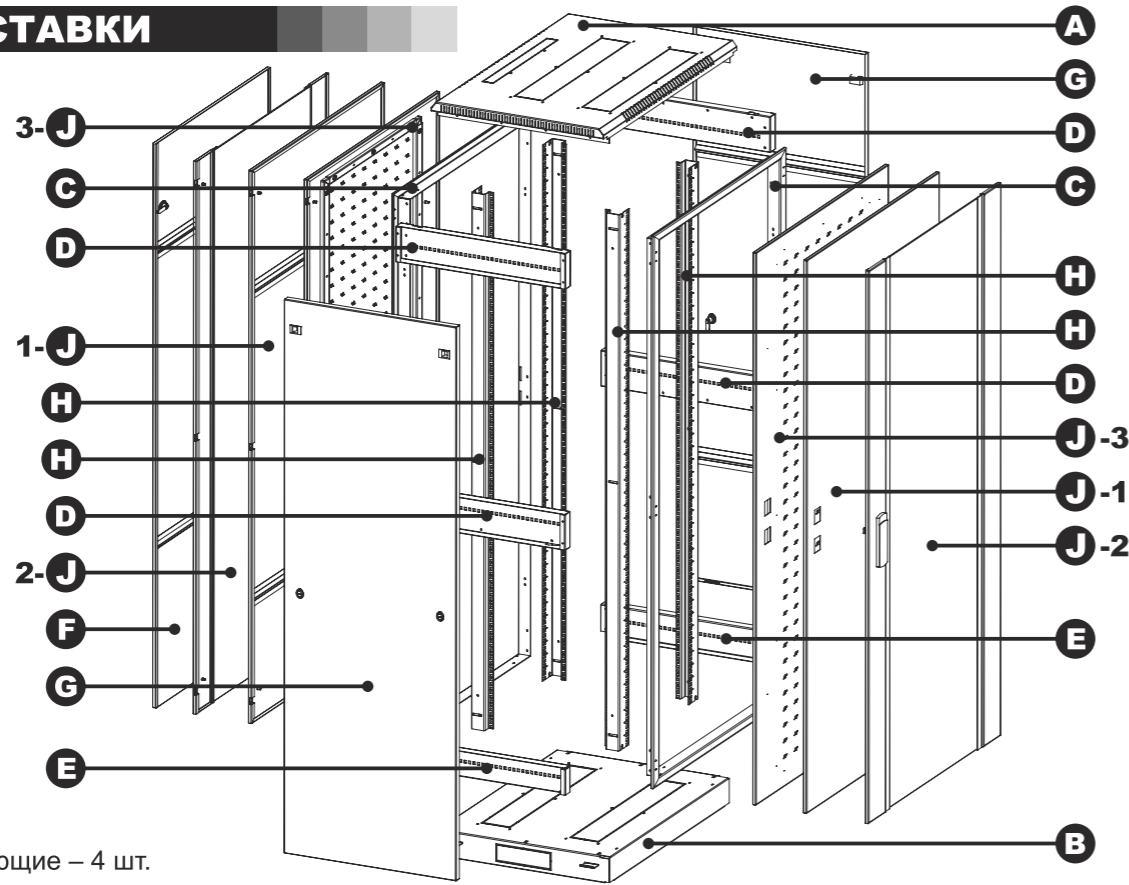
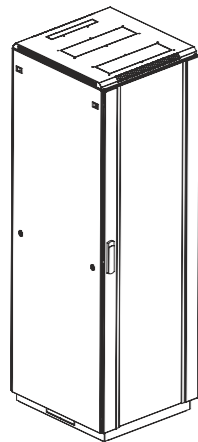
## 5. АДРЕС ИЗГОТОВИТЕЛЯ

Республика Беларусь, 223051, Минская область, Минский район, п. Колодищи, ул. Минская, дом 67А,  
 тел.: +375 (17) 508–12–62, 508–12–63; тел./факс: +375 (17) 508–12–66;  
 e-mail: [info@cto.ru](mailto:info@cto.ru), сайт: [www.cto.ru](http://www.cto.ru).



# РУКОВОДСТВО ПО СБОРКЕ: ШКАФ ТЕЛЕКОММУНИКАЦИОННЫЙ СЕРИИ ШТК-М 33U, 38U, 42U, 47U

## КОМПЛЕКТ ПОСТАВКИ



- A** Крыша – 1 шт.
- B** Основание – 1 шт.
- C** Рама – 2 шт.
- D** Швеллер верхний – 4 шт.
- E** Швеллер нижний – 2 шт.
- F** Задняя стенка – 1 шт.\*
- G** Боковые стенки – 2 шт.
- H** Вертикальные направляющие – 4 шт.
- J** Дверь: металл (1), стекло (2), перфорация (3) – 1/2 шт.\* \*Зависит от комплектации

	Модификация	Передняя дверь, задняя стенка		Две двери	
		33-38U	42-47U	33-38U	42-47U
	Винт М6х10	6	14	12	28
	Гайка М6	16	24	22	38
	Точечный замок	6		4	
	Усиленный точечный замок 33U, 38U	1		2	
	Ригельный замок 42U, 47U	1		2	
	Петля дверная	3		6	
	Демпфер	22		24	
	Фиксатор тяги 42U, 47U	4		8	
	Винт М6х12		64		
	Шайба зубчатая		18		
	Гайка с фиксатором		30		
	Заглушка		56		
	Фиксатор боковой обшивки		4		
	Комплект заземления		1		
	Ножки		4		

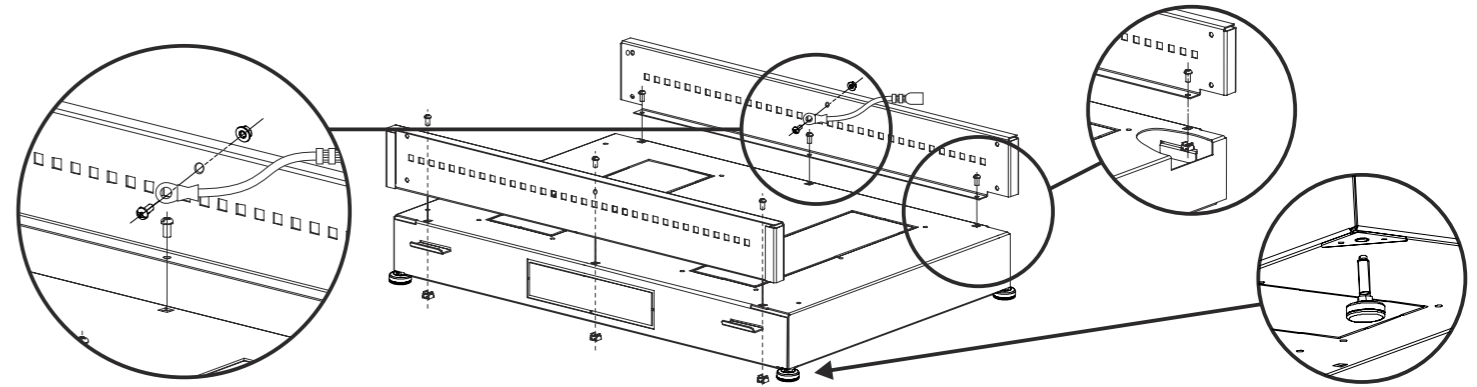
Ригельный замок 42U, 47U и комплектующие		
	Количество зависит от комплектации	
	Корпус замка	1/2 шт.
	Тяга	2/4 шт.
	Стопорная шайба	2/4 шт.
	Опора тяги	4/8 шт.
	Фиксатор тяги 42U, 47U	2/4 шт.
	Усиленный точечный замок 33U, 38U	1/2 шт.

**Необходимый инструмент:**  
Крестовая отвертка, плоскогубцы с удлиненными губками, ключи гаечные: 19/10/7 мм, ключ-шестигранник для внутреннего шестигранника 3 мм, торцевая головка 10 мм, линейка с функцией измерения уровня.

**Внимание! Затягивайте винтовые соединения только после полной сборки шкафа!**

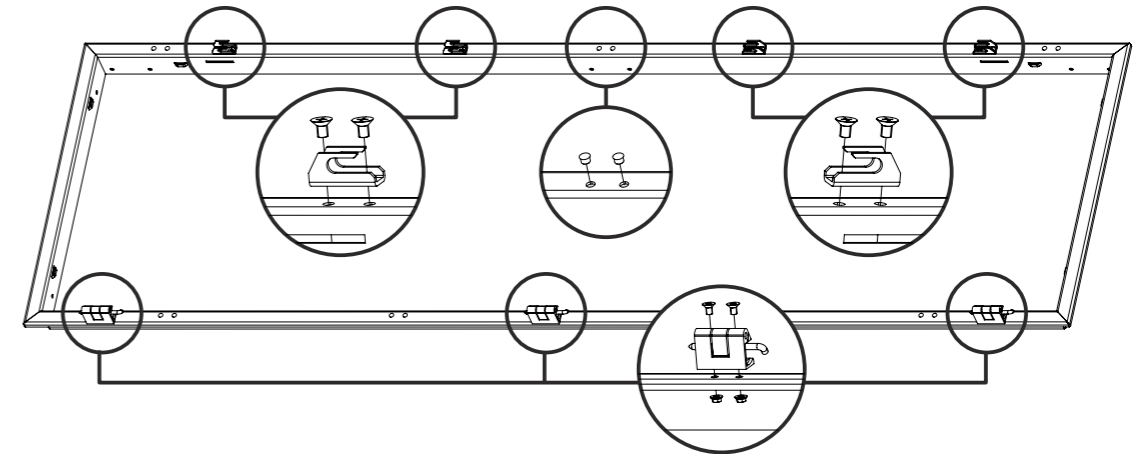
## СБОРКА ИЗДЕЛИЯ

**1** Подготовьте основание (B) к сборке шкафа. Установите винтовые опоры (ножки). Установите с внутренней стороны гайки с фиксаторами. Закрепите нижние швеллеры (E), используйте винты М6х12. Затяните соединения до упора. Установите провода заземления, используйте винты М6х12 и гайки М6.

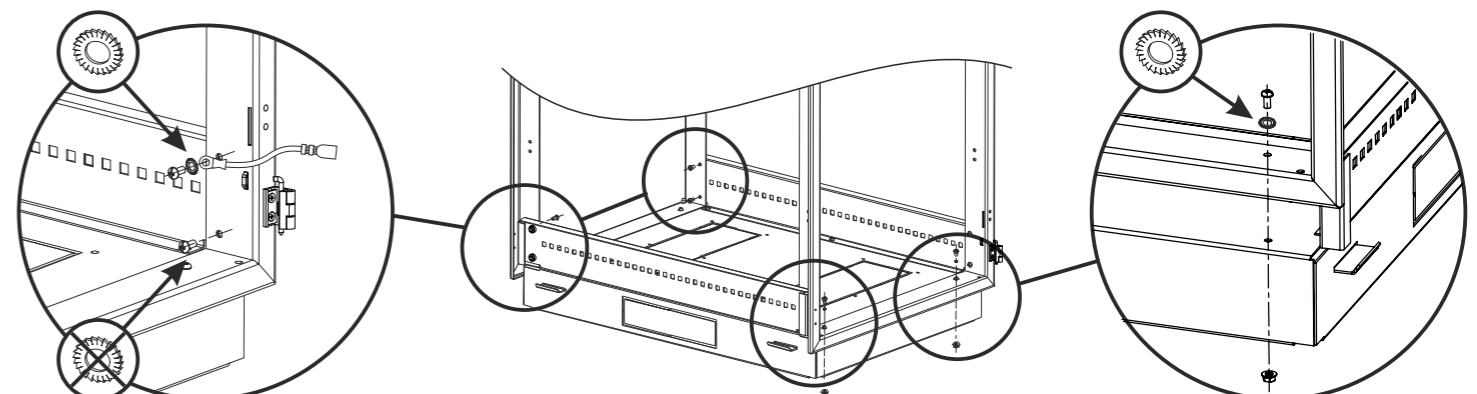


**2** Подготовьте рамы (C) к сборке шкафа. **Внимание! В шкафах высотой 42U, 47U используется ригельный замок, в 33U, 38U – усиленный точечный.** Определите сторону открывания двери и установите петли и фиксаторы, используйте винты М6х10 и гайки М6. Установите в неиспользуемые отверстия заглушки. **Внимание! Для шкафов 33U, 38U фиксаторы тяг не используются.**

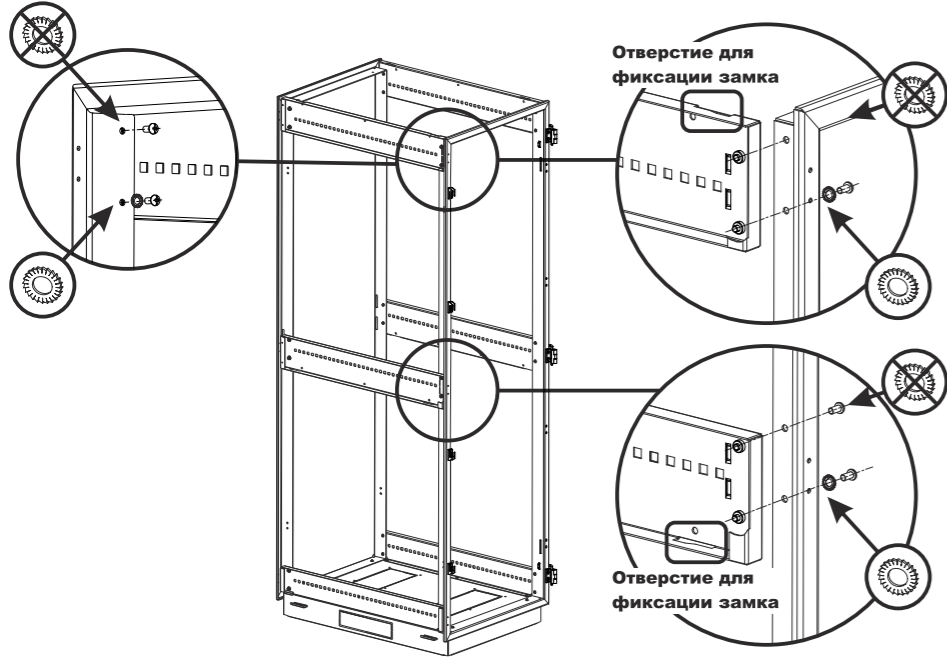
Рама для установки двери 42U, 47U



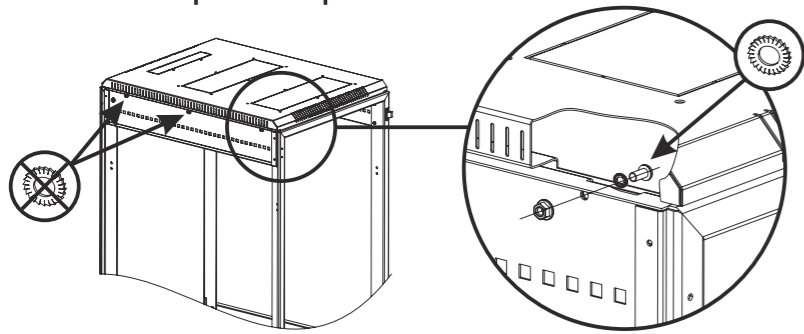
**3** **Внимание! Учитывайте сторону открывания двери при сборке шкафа.** Соедините основание (B) с установленными нижними швеллерами (E) и рамы (C), используйте винты М6х12 и зубчатые шайбы. Используйте одну зубчатую шайбу для одного узла соединения, как показано на рисунке. Для сборки расположите рамы горизонтально. Установите провода заземления на рамы со стороны дверных петель, как показано на рисунке. При комплектации шкафа задней стенкой установите провод заземления на раму с правой стороны.



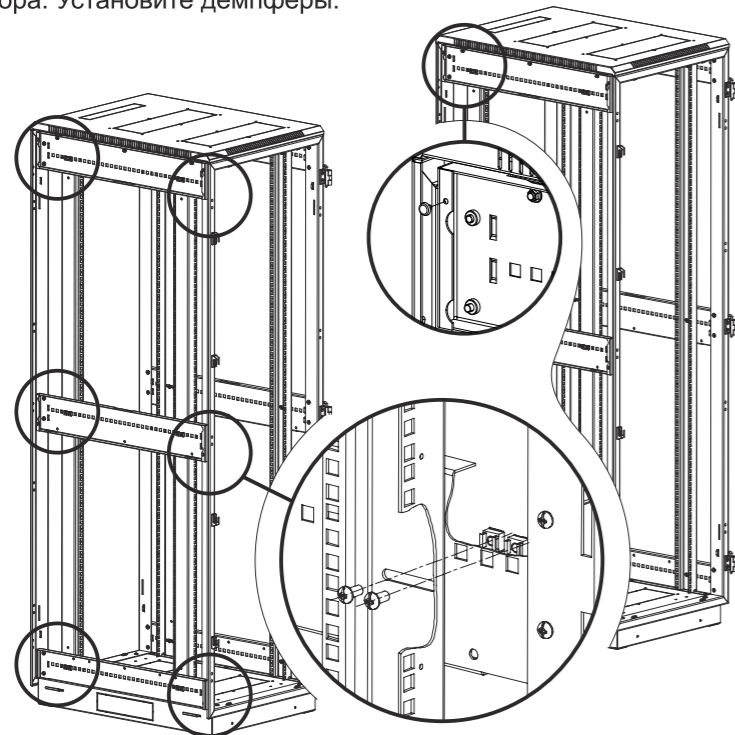
- 4** Установите швеллеры **(D)** на рамы **(C)**, используйте винты M6x12 и зубчатые шайбы. Используйте одну зубчатую шайбу для одного узла соединения. **Внимание! Средний швеллер ориентируйте отверстиями для фиксации замка вниз, верхний отверстиями вверх.**



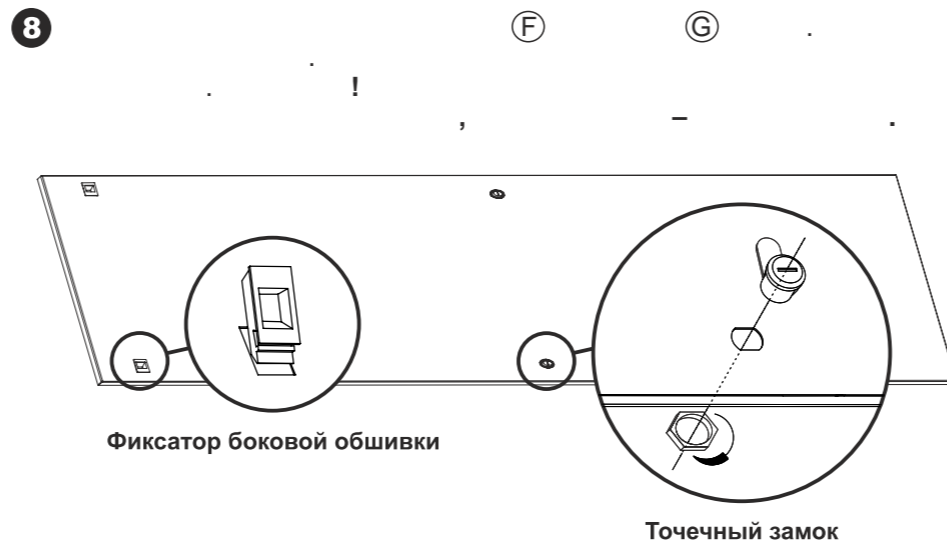
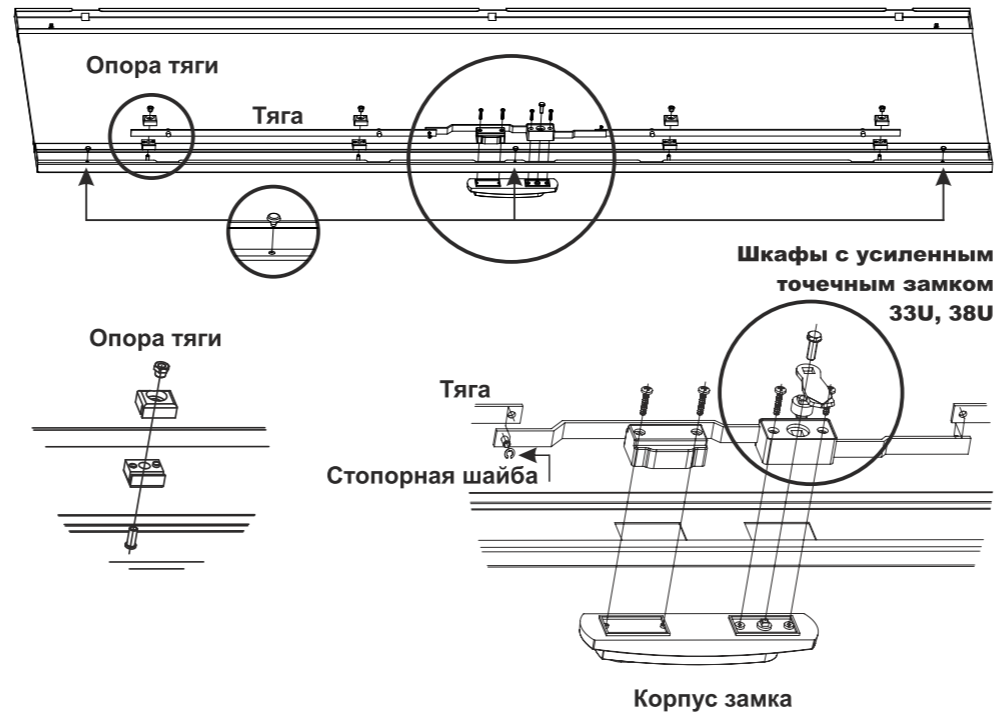
- 5** Установите крышу **(A)** шкафа, используйте винты M6x12, гайки M6 и зубчатые шайбы. Используйте одну зубчатую шайбу для одного узла соединения. **Внимание! Ориентируйте крышу кабельным вводом к тыльной стороне шкафа.**



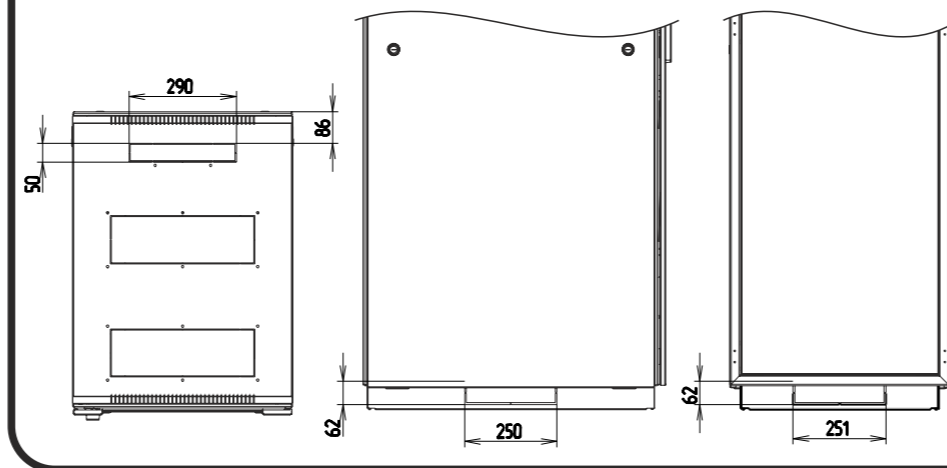
- 6** Установите вертикальные направляющие **(H)** на необходимую глубину. Используйте винты M6x12 и гайки с фиксаторами. Затяните соединения до упора. Установите демпферы.



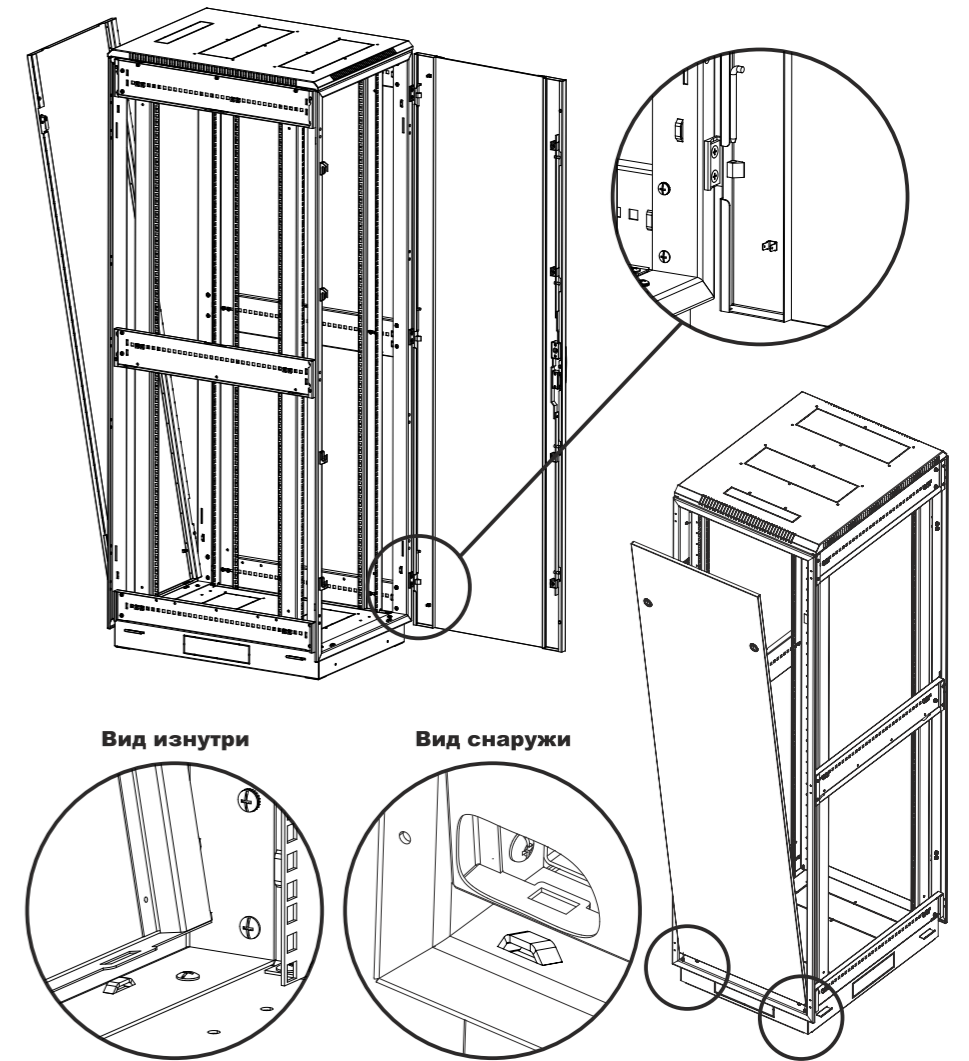
- 7** Подготовьте для установки дверь **(J)** шкафа. Установите на дверь корпус ригельного замка. Установите тяги, используйте опоры тяг. Соедините тяги с ригельным замком, установите стопорные шайбы. Затяните опоры тяг до упора. Установите демпферы. При комплектации шкафа двумя дверями аналогично подготовьте вторую дверь. **Внимание! Шкафы 33U, 38U комплектуются усиленными точечными замками без тяг.**



В крыше шкафа предусмотрен кабельный ввод - 290x50 мм.  
В основании - три кабельных ввода - 250x62 мм.



- 9** Установите дверь **(J)** и заднюю стенку **(F)** на шкаф. Подсоедините провода заземления.



- 10** Установите шкаф на место эксплуатации, используя линейку с функцией измерения уровня, компенсируйте опоры (в комплект поставки не входят) неровности пола. Затяните винтовые соединения до упора. Установите боковые стенки **(G)** и подсоедините провода заземления.

